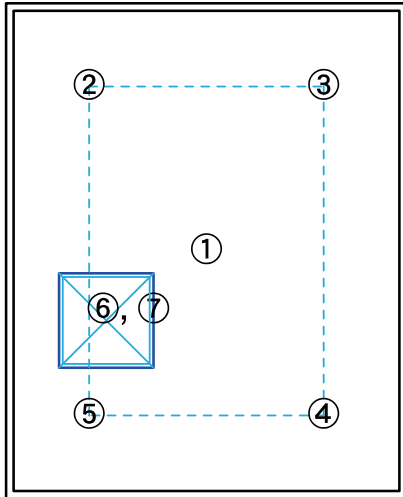
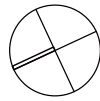


■ 照度測定表



- ①：中央
- ②：左奥
- ③：右奥
- ④：右手前
- ⑤：左手前
- ⑥：本体直下
- ⑦：真下床上



※⑥本体直下以外は、
測定面：床上h=850

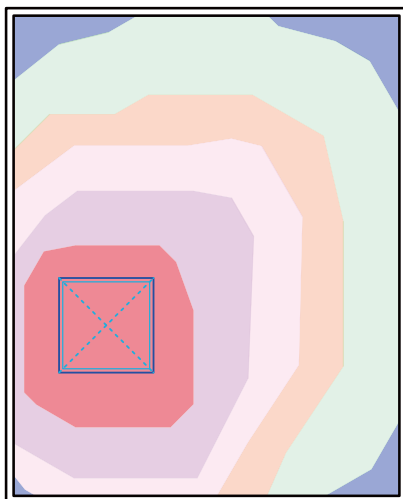
- ・測定場所：倉庫 (w5.1m×d6.35m×h2.8m)
- ・測定時外光照度：107,500lx
- ・測定にあたっては日本工業規格照度基準JIS Z 9110、及び1979の付表3-1及び3-2、JIS C 7612に準ずる

位置番号	測定値 (lx)	
	(1)ピラミッドタイプ	(2)台形タイプ
①	1,021	1,190
②	114	235
③	232	64
④	216	244
⑤	3,355	1,305
⑥	30,750	31,050
⑦	7,820	3,980

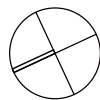
位置番号	測定値 (lx)	
	(1)反射ミラー有	(2)反射ミラー無
①	1,220	940
②	215	185
③	51	46
④	202	160
⑤	1,120	744
⑥	32,500	19,900
⑦	3,740	2,650

■ 照度分布表

(1) ピラミッドタイプ

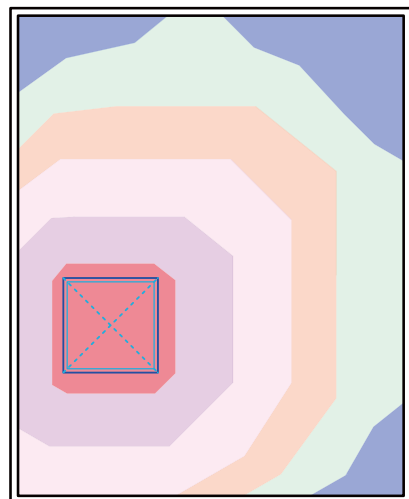


- : 3,000以上
- : 1,000~2,999
- : 500~999
- : 300~499
- : 100~299
- : 50~99

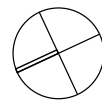


※単位：ルクス (lx)
※測定面：床面+850
※天井高さ：h=2,800

(2) 台形タイプ



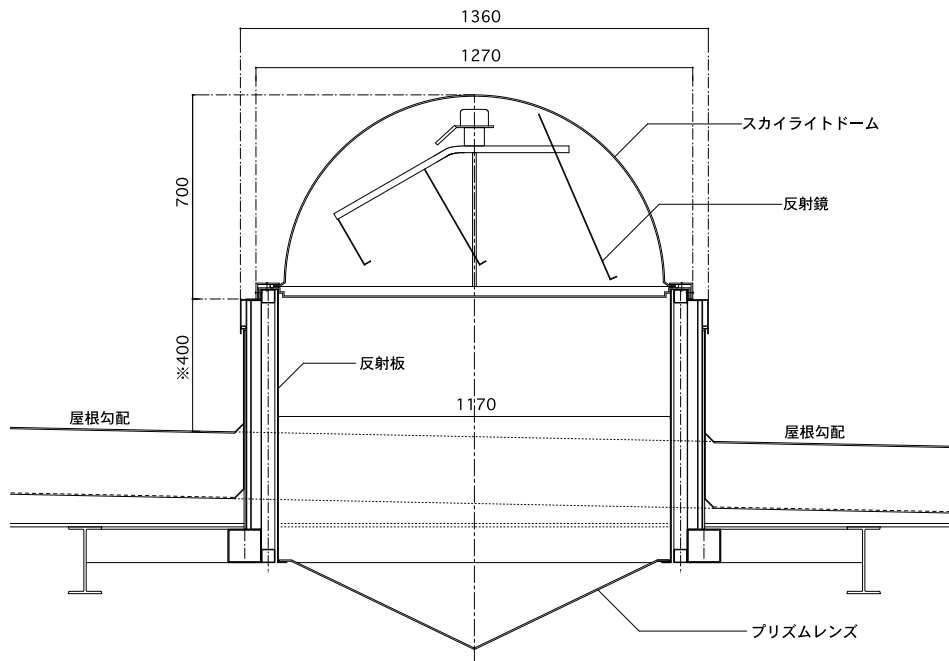
- : 3,000以上
- : 1,000~2,999
- : 500~999
- : 300~499
- : 100~299
- : 50~99



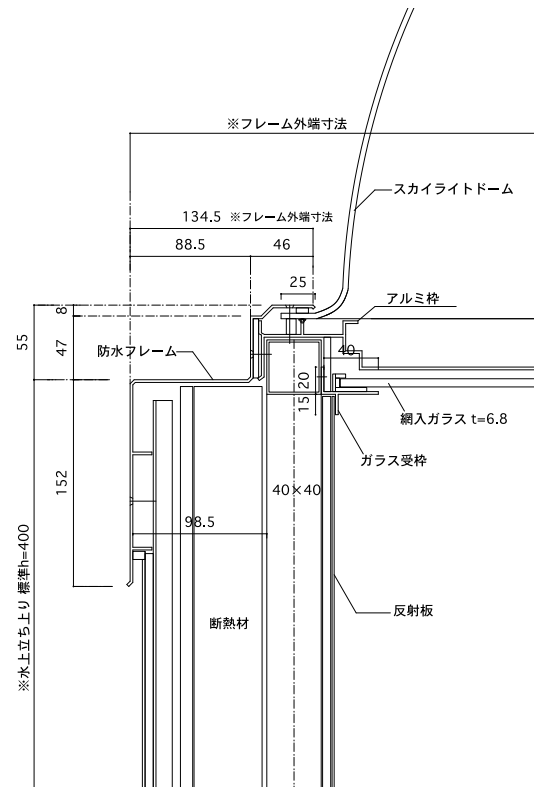
※単位：ルクス (lx)
※測定面：床面+850
※天井高さ：h=2,800

《 ST400 寸法図 》

■ 全体図



■ 詳細図(高層 / 耐火オプション仕様の場合)



《 規格・基準 》

■ AAMA A440 -05 認定 天窓 / 標準仕様

- ライフサイクル : 30年
- 使用温度範囲 : マイナス29度～プラス93度
- 設置強度 : 風速170キロ想定実験クリア
- 耐水性 : 1時間100ミリの雨と風速113キロの想定実験クリア
- 耐久性 : 182cm上方から544kgの落下物耐久テストクリア

■ LEED (規格製品)

LEED とは、Leadership in Energy & Environmental Design の略で、非営利団体の米国グリーンビルディング協会 (USGBC) が開発・運用している、環境に配慮した建物に与えられる認証システムです。